

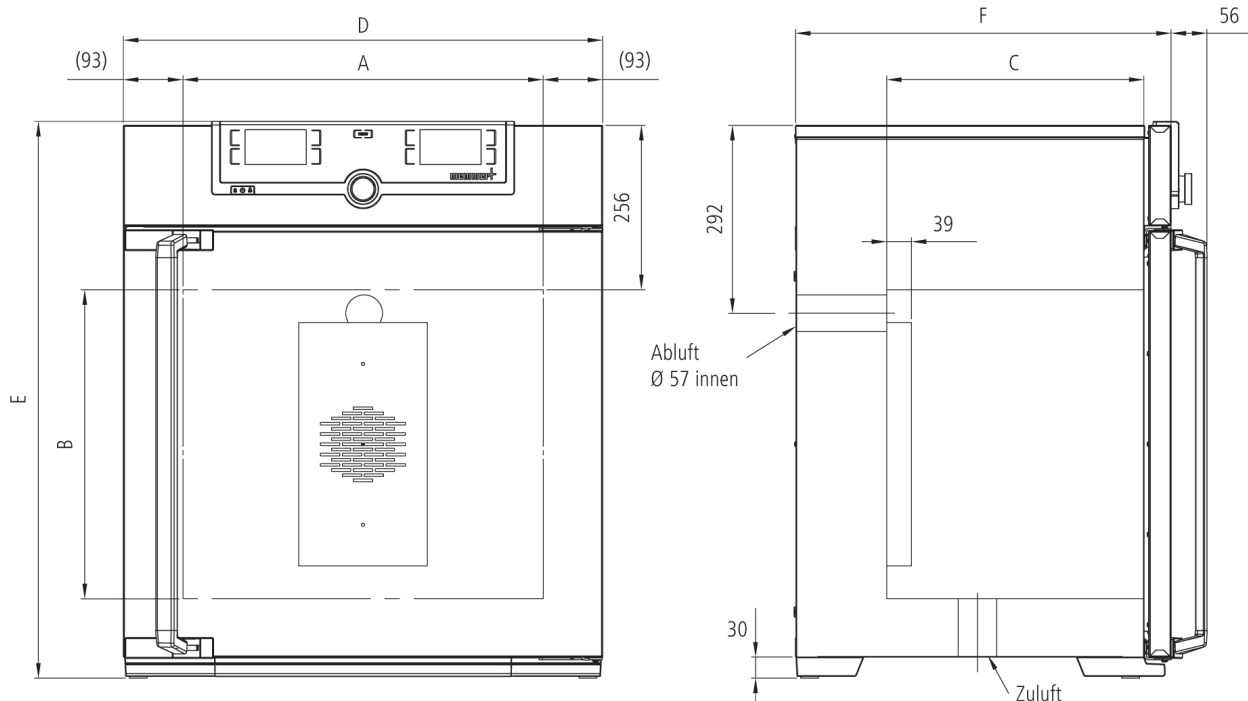


Universalschrank UF260

Präzise trocknen, erwärmen, tempern, altern, einbrennen, prüfen und aushärten in Forschung, Wissenschaft, Industrie und Qualitätssicherung.



Dieser universell einsetzbare Wärmeschrank und Trockenschrank ist der Memmert-Klassiker für das Temperieren in Wissenschaft und Forschung sowie für Materialtests in der Industrie. Das technologisch vollendete Meisterstück aus hochwertigem, hygienischem, leicht zu reinigendem [Edelstahl](#) lässt keine Wünsche offen in puncto Lüftungstechnik, Regelungstechnik, Übertemperaturschutz und präzise abgestimmter Heizungstechnik.



Temperatur

Einstelltemperaturbereich in °C Mindestens 10 über Raumtemperatur bis +300

Temperatur 1 Pt100 DIN-Klasse A in 4-Leiter-Messung

Regelungstechnik

Spracheinstellung Deutsch, Englisch, Spanisch, Französisch, Polnisch, Tschechisch, Ungarisch

ControlCOCKPIT SingleDISPLAY. Adaptiver multifunktionaler digitaler PID-Mikroprozessorregler mit hochauflösendem TFT-Farbgrafikdisplay

Timer Digitale Rückwärtsuhr mit Zielzeitangabe, einstellbar von 1 Min bis 99 Tage

Funktion SetpointWAIT Prozesszeit startet erst bei Erreichen der Solltemperatur

Kalibrieren drei frei wählbare Temperaturwerte

einstellbare Parameter Temperatur (Celsius oder Fahrenheit), Drehzahl Umluftmotor, Abluftklappenstellung, Programmlaufzeit, Zeitzonen, Sommer-/Winterzeit

Lüftung

Luftturbine elektronisch regelbar, einstellbar in 10 %-Schritten, geräuscharm

Frischluftzufuhr elektronisch regelbar, einstellbar in 10 %-Schritten

Abluft Abluftstutzen mit Drosselklappe, elektronisch regelbar

Kommunikation

Protokollierung Speicherung des Programmablaufs bei Stromausfall

Programmierung Auslesen, Verwalten und Organisieren des Datenloggers über Ethernet-Schnittstelle (zeitlich begrenzte Testversion zum Download). USB-Stick mit AtmoCONTROL-Software auf Wunsch als Zubehör erhältlich.

Sicherheit

Temperaturüberwachung einstellbare, elektronische Temperaturüberwachung und mechanischer Temperaturbegrenzer TB Schutzklasse 1 (DIN 12880) zur Heizungsabschaltung ca. 20°C über der max. Schranktemperatur

Selbstdiagnosesystem zur Fehlerfindung

Standardlieferumfang

Tür vollisolierte Edelstahltür mit 2-Punkt-Verriegelung (Kompressions-Türverschluß)

Einschübe 2 Edelstahl-Gitterrost(e), elektropoliert

Werkskalibrierzertifikat Kalibrierung bei +160°C

Edelstahlinnenraum

Innenraum	pflegeleicht, durch Tiefziehverrippung versteift, mit geschützt integrierter 4-Seiten-Rundumbeheizung
Volumen	256 l
Abmessungen	$B_{(A)} \times H_{(B)} \times T_{(C)}$: 640 x 800 x 500 mm
Max. Anzahl der Einschübe	9
Max. Belastung pro Gerät	300 kg
Max. Belastung pro Einschub	20 kg

Strukturedelstahlgehäuse

Abmessungen	$B_{(D)} \times H_{(E)} \times T_{(F)}$: 824 x 1183 x 684 mm
Gehäuse	vollverzinkte Stahlblechrückwand

Elektrische Daten

Spannung	230 V, 50/60 Hz
Leistungsaufnahme	ca. 3400 W
Spannung	115 V, 50/60 Hz
Leistungsaufnahme	ca. 1800 W

Umgebungsbedingungen

Aufstellung	Der Abstand zwischen Wand und Geräterückwand muss mindestens 15 cm betragen. Der Abstand zur Decke darf 20 cm und der seitliche Abstand zur Wand oder zu einem benachbarten Gerät 5 cm nicht unterschreiten.
Aufstellhöhe	max. 2000 m über NN
Umgebungstemperatur	+5 °C bis +40 °C
Luftfeuchtigkeit rh	max. 80 % nicht kondensierend
Überspannungskategorie	II
Verschmutzungsgrad	2

Verpackungs-/Versanddaten

Transportinformation	Die Geräte müssen in stehendem Zustand transportiert werden!
Statistische Warennummer	8419 8998
Ursprungsland	Bundesrepublik Deutschland
WEEE-Reg.-Nr.	DE 66812464
Abmessungen inkl. Karton	B x H x T: 930 x 1380 x 930 cm
Nettogewicht	ca. 110 kg
Bruttogewicht Karton	ca. 161 kg

Standardgeräte sind sicherheitsgeprüft und tragen die Zeichen:

